
单电源供电 正负电压输出 低温漂 范围可设定 宽输入电压
角度传感器

主要特性

- ◆ 测量范围：0~360°
- ◆ 量程可选
- ◆ 信号输出：-5V~5V
- ◆ 低温漂：
 - MCJV-55C : $\pm 35\text{mV}/^\circ\text{C}$ (最大)
 - MCJV-55D : $\pm 13\text{mV}/^\circ\text{C}$ (最大)
- ◆ 供电范围：8V~28V
- ◆ 反向保护：40V (Max)
- ◆ 温度范围：-40°C~+85°C (特殊)
- ◆ 防护等级：IP66

产品应用

- ◆ 卫星通信车天线角度测量
- ◆ 汽车方向盘
- ◆ 医疗器械
- ◆ 纺织机器
- ◆ 电机转动控制
- ◆ 吊车、起重机、挖掘机等工业设备
- ◆ 节气阀门
- ◆ 机器人姿态控制
- ◆ 旋钮开关



概述

KTJV-55 系列角度传感器，通过感应安装在传感器转轴一端的永久性磁铁的平行磁场强度，测量出传感器转轴的绝对角度位置。测量角度范围根据用户需求可在 0~360° 范围内设定。输出电压信号 -5V~+5V，输出电压信号具有瞬态电压保护。供电电压 8V~28V，具有反向保护。

采用非接触测量角度的方式使传感器的耐用性取决于传感器轴承。该型角度传感器使用优质轴承，保证了传感器长期可靠使用。该特点使其成为替代接触式角度传感器，如导电塑料的绝佳产品。

该系列角度传感器具有较小的测量误差 ($\pm 0.3^\circ$) 和很小的电压信号温漂 (KTJV-55D, $\pm 13\text{mV}$)。

限工作参数

参数	最小	最大	单位
工作电压	8	29	V
电源反向保护		40	V
信号 TVS 保护		12	V
工作温度	-40	85	°C
存储温度	-40	125	°C

注：超过极限参数，容易造成传感器损坏或无法正常工作，测量失准。

技术规格

参数	KTJV-55C		KTJV-55D		单位	测试条件/注释			
	最小值	典型值	最大值	最小值			典型值	最大值	
输出信号	-5		5	-5		5	V		
噪声 ⁽¹⁾			11			11	mV	V _{P-P}	
TVS 保护			12			12	V		
分辨率 ⁽²⁾	0.022		0.022					T _A = 25°C	
精度	±0.3		±0.3		Deg			0~90°	
	±0.7		±0.7					0~180°	
	±1.0		±1.0					0~270	
	±1.5		±1.5					0~360°	
温度漂移 ⁽³⁾	±35		±13		mV/°C			-30~+85°C	
响应时间	600		600		μS				
测量范围 ⁽⁴⁾	0		360	0		360	Deg		
电源要求									
VCC	8		28	8		28	V	T _A = 25°C	
ICC			13			13	mA	VCC=24V	
反向保护 ⁽⁵⁾			40			40	V		
使用温度	-25		80	-25		80	°C	标准	
	-40		85	-40		85	°C	特殊	
存储温度	-40		125	-40		125	°C		
防护等级	IP 66								

- (1) 导线屏蔽铜网接电源负极的，测量电路板上信号输出处。
- (2) 分辨率为 $360/2^{14}$ ，与设定的角度测量范围无关。
- (3) 角度不变的情况下，使用温度范围内，输出电压信号最大值和最小值之差。
- (4) 测量范围可根据需求设定。
- (5) 反向电压超过极限，则反向保护二极管击穿。

导线定义

VCC	GND	信号
红	黑	黄

信号输出

KTJV-55 系列角度传感器标准输出信号范围为 $-5V \sim +5V$ 。为满足客户的特殊需求，输出信号范围可适当调整。

KTJV-55 系列角度传感器的信号输出级具有瞬态电压抑制 (TVS) 保护，可防止静电和瞬间信号线连接至电源电压 (VCC) 而造成传感器受损。工业环境可能使信号输出级遭受更高的瞬态电压，因此，为了更好地保护传感器，可能需要外加特殊的防浪涌等保护措施。瞬态电压抑制器 (TVS) 在击穿的情况下不能长时间工作，所以特别注意信号线不要长时间误接到电源电压 (VCC)，防止传感器内置的瞬态电压抑制器损坏而失去保护功能，进而损坏传感器信号输出级。

KTJV-55 系列角度传感器输出级瞬态抑制器 (TVS) 击穿电压 12V。

分辨率及精度

KTJV-55 系列传感器角度分辨率为 0.022° 。为抑制传感器敏感芯片采样时的噪声，传感器使用滞回滤波器，滞回值为

0.044° ，即角度变化量超过 0.044° 时输出才会更新。测量精度与角度测量范围有关，详见“技术规格”部分。角度测量范围越小，精度越高。

响应时间

KTJV-55 系列角度传感器采样时间典型为 $600\mu\text{s}$ ，即输出更新间隔约 $600\mu\text{s}$ 。快速模式下采样时间可达 $200\mu\text{s}$ ，但传感器功耗相应增大。根据需求可做相应的参数设置。

温漂

不同的温度环境下，传感器输出信号随温度的变化，影响传感器测量精度。在 $-25^\circ\text{C} \sim +80^\circ\text{C}$ 范围内，KTJV-55C 电压信号温度漂移分别为 $\pm 28\text{mV}$ ，KTJV-55D 具有更小的温漂，为 $\pm 10\text{mV}$ 。

角度测量范围

KTJV-55 系列角度传感器测量角度满量程为 360° 。根据客户的需求，测量范围可设定为 $0 \sim 90^\circ$ 、 $0 \sim 180^\circ$ 、 $0 \sim 270^\circ$ 或其他角度范围。角度测量范围与测量精度的关系详见“技术规格”部分。不同的角度测量范围，对应的电压输出信号是一样的，即 $-5V \sim +5V$ 。

角度测量范围小于 360° 时，角度区域分割成如图 1 所示的 3 部分： α 、 θ 、 β 。

θ 为测量角度范围，该区域信号输出随角度线性变化，而在 α 和 β 区时，信号输出保持最大值或最小值，即信号输出是非线性的。

$$\alpha = \beta = (360 - \theta) / 2$$

假设：信号输出为 0~10V

$$\theta = 90^\circ$$

则： $\alpha = \beta = 135^\circ$

在 θ 区， $V_{out} = -5V \sim +5V$ ，在 α 区， $V_{out} = -5V$ ，在 β 区， $V_{out} = +5V$ ，在 α 和 β 区交界处信号输出会发生阶跃变化，即从 $-5V$ 到 $+5V$ 或 $+5V$ 到 $-5V$ 跳变。

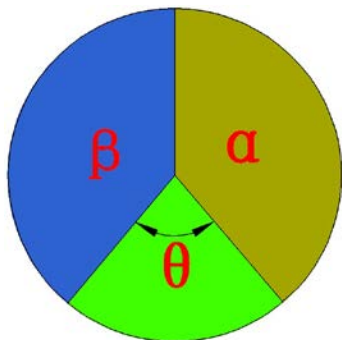


图 1 角度区域

工作电源

KTJV-55 系列角度传感器具有很宽的供电电压范围：8V~+28V，瞬间极限供电电压可达 40V。


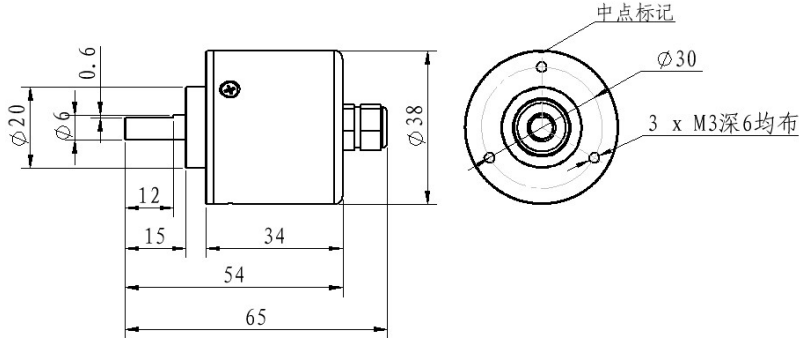

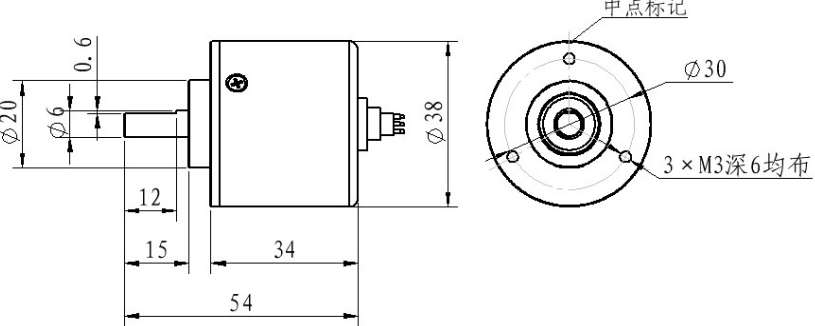

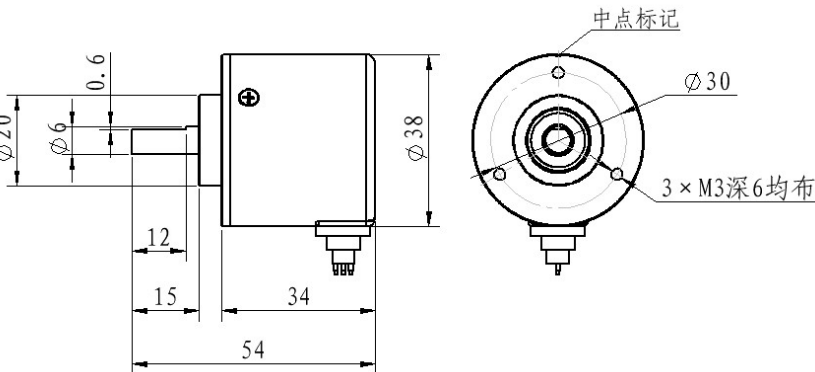
当电源线路连接或断开时可产生 25~60V 的尖峰脉冲电压，容易造成传感器电路系统损坏。KTJV-55 系列传感器电源输入的保护措施，可有效地抑制这类尖峰脉冲的干扰，使传感器电路系统安全可靠地工作。


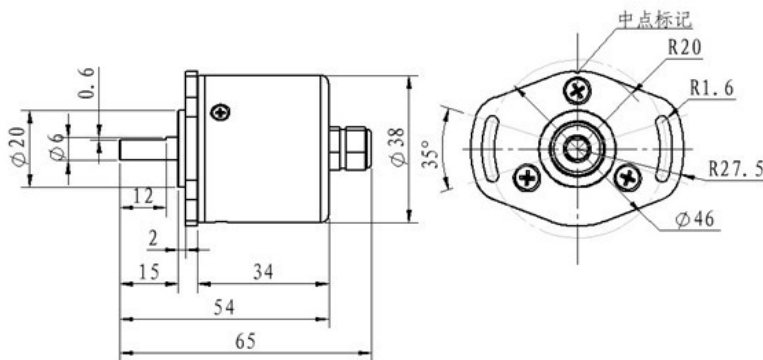

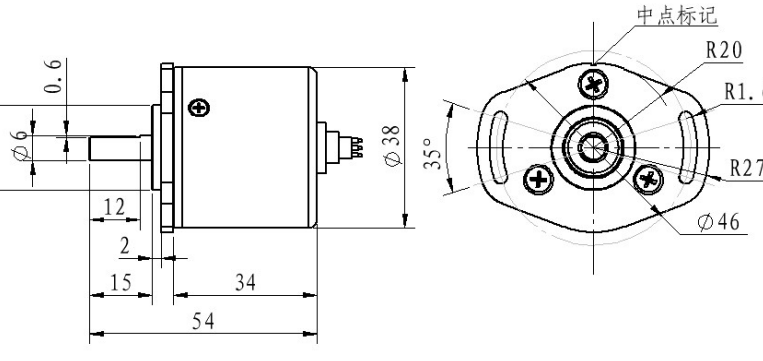

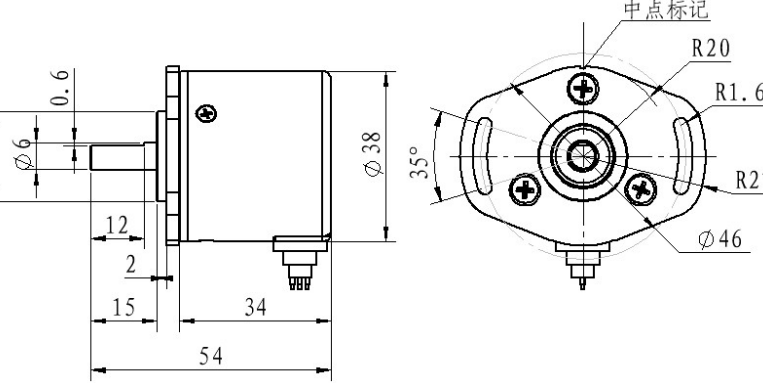
电源供电系统有反向保护二极管，反向保护电压达 40V。


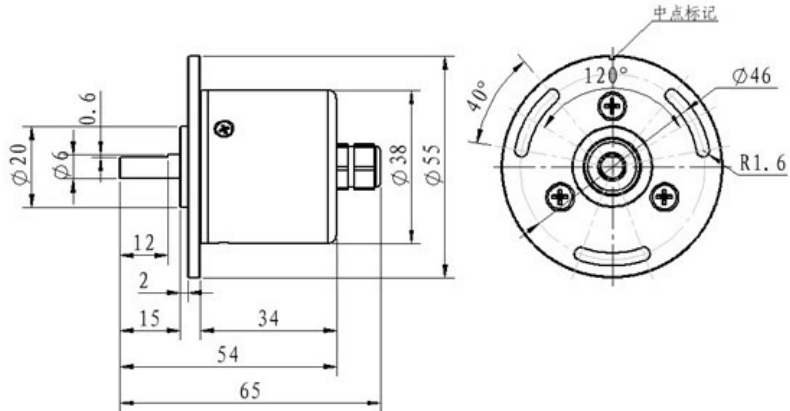

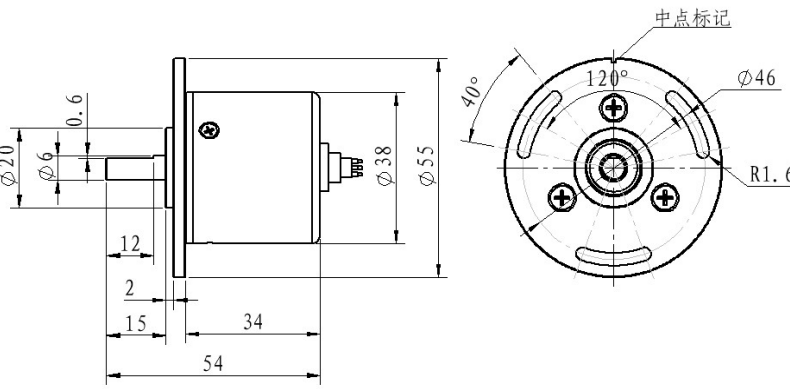

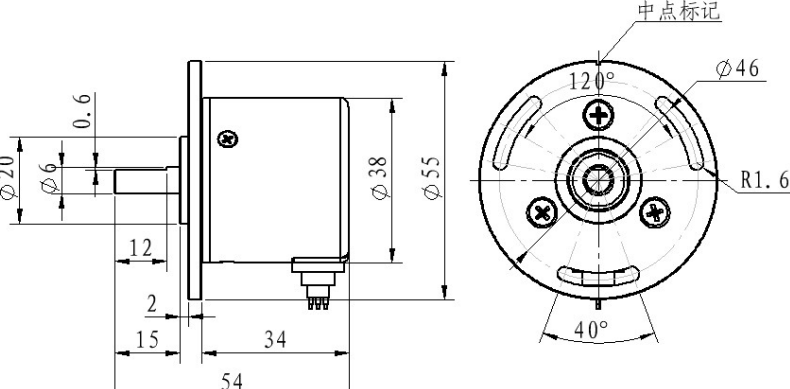
产品订购信息

KTJ	—	V-55	—	C	—	<input type="text"/>	—	<input type="text"/>
产品系列		V-55: -5~5V		版本:		45 : 0~45°		外壳型号:
				C		90 : 0~90°		38AHF
				D		180 : 0~180°		38BHF
						360 : 0~360°		38CHF

外壳型号及尺寸

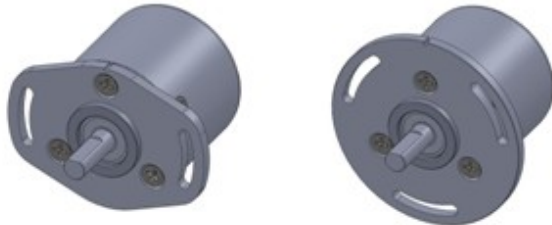
外壳型号	机械尺寸 (mm)
 <p>38AHF 型</p>	 <p>中点标记 $\varnothing 30$ 3 x M3深6均布</p>
 <p>38AHP 型</p>	 <p>中点标记 $\varnothing 30$ 3 x M3深6均布</p>
 <p>38ACP 型</p>	 <p>中点标记 $\varnothing 30$ 3 x M3深6均布</p>

外壳型号	机械尺寸 (mm)
 <p>38BHF 型</p>	
 <p>38BHP 型</p>	
 <p>38BCP 型</p>	

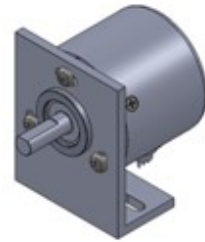
外壳型号	机械尺寸 (mm)
 <p>38CHF 型</p>	 <p>机械尺寸图 (mm): 侧视图显示轴径 $\phi 20$, 轴长 12, 轴套长 2, 轴套外径 $\phi 6$, 轴套厚度 0.6, 轴套内径 $\phi 6$, 轴套到电机壳距离 15, 电机壳总长 34, 电机壳到出线端子距离 54, 电机壳总长 65, 电机壳外径 $\phi 55$, 出线端子直径 $\phi 38$. 俯视图显示中心点标记, 120° 间隔, 40° 间隔, 出线端子直径 $\phi 46$, 半径 R1.6.</p>
 <p>38CHP 型</p>	 <p>机械尺寸图 (mm): 侧视图显示轴径 $\phi 20$, 轴长 12, 轴套长 2, 轴套外径 $\phi 6$, 轴套厚度 0.6, 轴套内径 $\phi 6$, 轴套到电机壳距离 15, 电机壳总长 34, 电机壳到出线端子距离 54, 电机壳总长 54, 电机壳外径 $\phi 55$, 出线端子直径 $\phi 38$. 俯视图显示中心点标记, 120° 间隔, 40° 间隔, 出线端子直径 $\phi 46$, 半径 R1.6.</p>
 <p>38CCP 型</p>	 <p>机械尺寸图 (mm): 侧视图显示轴径 $\phi 20$, 轴长 12, 轴套长 2, 轴套外径 $\phi 6$, 轴套厚度 0.6, 轴套内径 $\phi 6$, 轴套到电机壳距离 15, 电机壳总长 34, 电机壳到出线端子距离 54, 电机壳总长 54, 电机壳外径 $\phi 55$, 出线端子直径 $\phi 38$. 俯视图显示中心点标记, 120° 间隔, 40° 间隔, 出线端子直径 $\phi 46$, 半径 R1.6.</p>

安装示意图

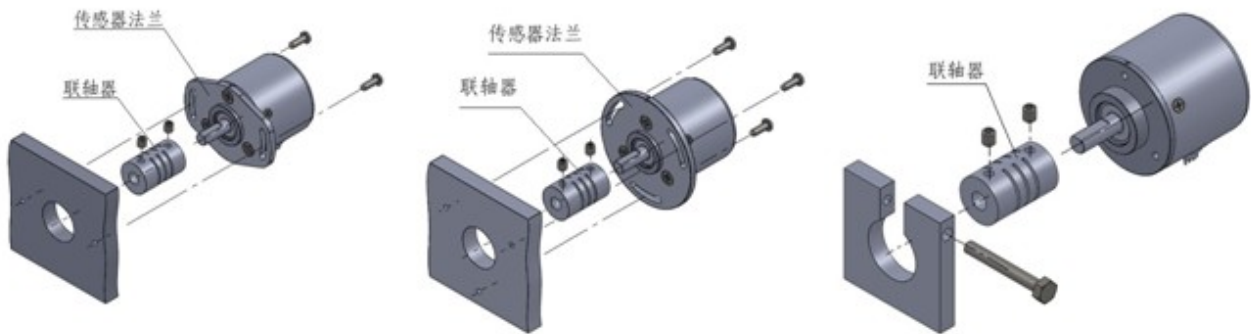
安装方案 1



安装方案 2



安装方案 3



注意事项

- 1、安装时严禁敲击和摔打碰撞
- 2、传感器轴与用户端输出建议采用柔性联轴器
- 3、传感器轴与用户转子同心