

KTV500

2015-4-11 V1.0

www.ktwl-tech.com

KTV500 系列使用霍尔敏感芯片，非接触式测量转轴的绝对角度位置，最大测量角度 360° ，可根据用户的需求设置不同的测量范围。比例电压信号输出方式，信号范围为 $10\% \sim 90\%VCC$ 。

有三种不同安装方式的外壳可供选择，这些外壳结构设计紧凑，体积小，特别适合用在安装空间有限的地方。

技术规格

测量范围： $0 \sim 360^\circ$ （可选）

供电电压： $5V \pm 0.5V$ DC

供电电流： $10mA$ （最大）

信号输出： $10\% \sim 90\%VCC$ （比例输出）

分辨率： 0.022°

线性度： $\pm 0.5\%$ （满量程）

温度漂移： $\pm 0.2\%VCC$

工作温度： $-40 \sim 85^\circ C$

储存温度： $-40 \sim 125^\circ C$

电气连接

正极(VCC)	负极(GND)	信号
红色	黑色	白色

型号信息

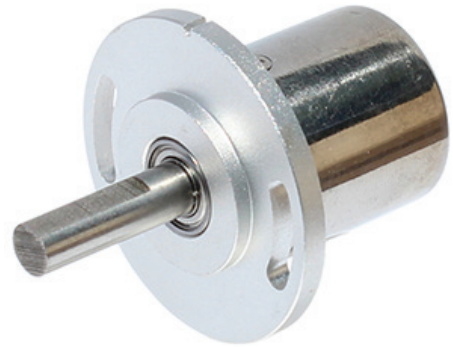
KTV500-XXX-XXX

外壳型号：

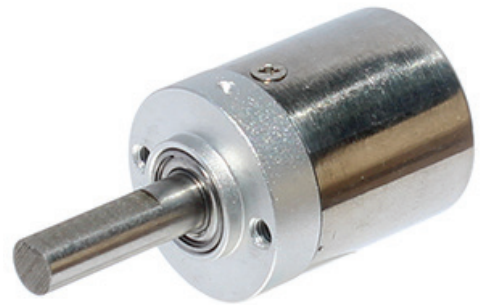
23A, 23B, 23C

测量范围：

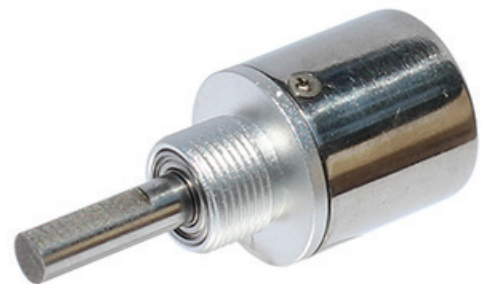
090 = $\pm 45^\circ$, 360 = $\pm 180^\circ$



23A

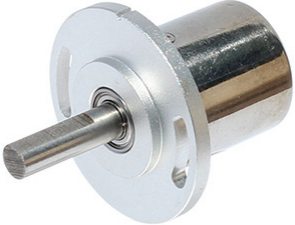
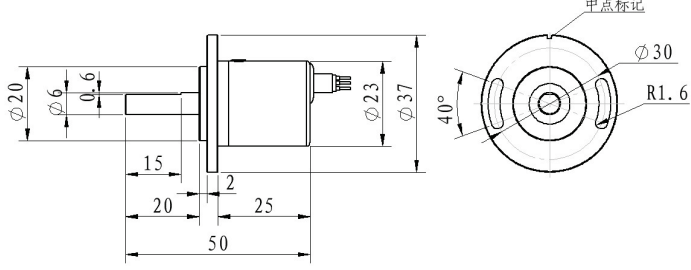
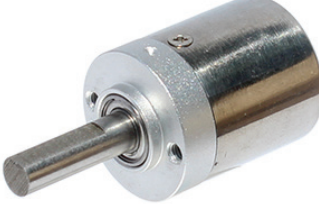
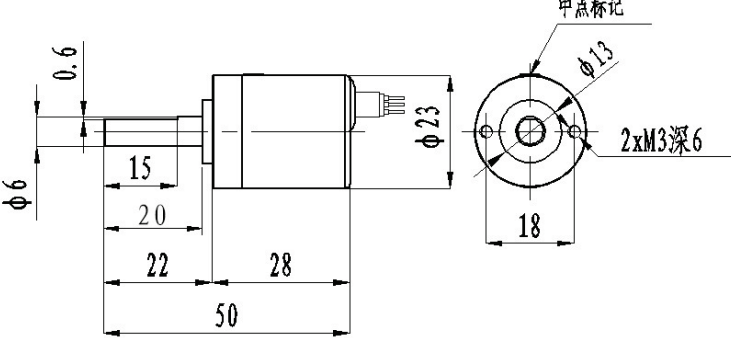



23B



23C

外壳尺寸

外壳型号	机械尺寸 (mm)
 <p>23A</p>	
 <p>23B</p>	
 <p>23C</p>	